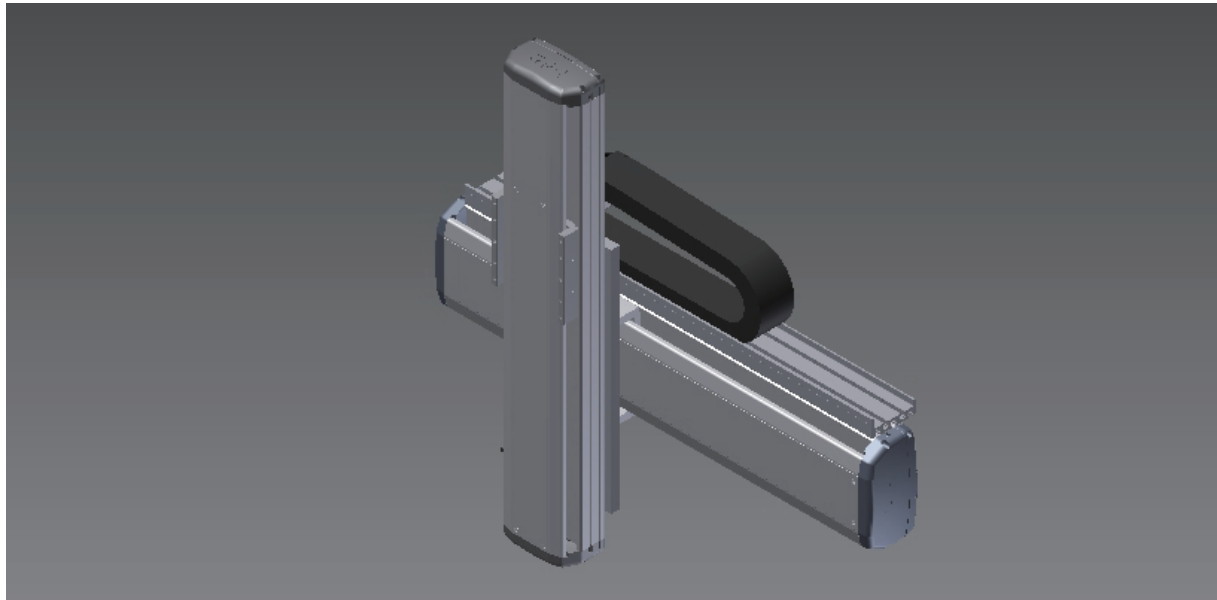


XYTH760-F

2軸
2-axis

螺桿驅動 Ball Screw Drive

免費服務專線：大陸 400-875-0009 台灣 0800-800-893
Tel-Free Number China 400-875-0009 Taiwan 0800-800-893



最大行程 Maximum Stroke

X軸 X axis 1250mm Z軸 Z axis 550mm

最高速度 Maximum Speed

X軸 X axis 1000mm/s Z軸 Z axis 500mm/s

AC伺服馬達容量 AC Servo Motor Output

X軸 X axis 400W Z軸 Z axis 400W+煞車

基本仕様 Specification

項目 Item	X軸 X axis	Z軸 Z axis
軸型式 Axis Construction	ETH17	ETH14
位置重覆精度 Repeatability (mm)	±0.01	±0.01
螺桿導程 Ball Screw Lead (mm)	20	10
最高速度 Maximum Speed (mm/s) ※3	1000	500
標準行程(50間隔) Stroke 50 mm Pitch (mm)	100-1250	50-550
AC伺服馬達容量 AC Servo Motor Output (w)	400	400+煞車
使用環境 Environment	0-40°C, 85%RH Below	

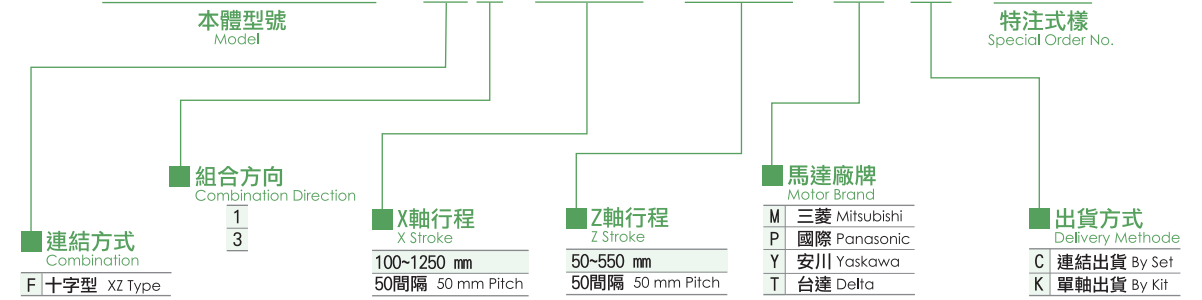
※3：最高速度(mm/s)是以伺服馬達最高轉速3000rpm/min為基準。
(Maximum speed is based on the AC servo motor's 3000 RPM)

最大可搬質量 Maximum Payload

Z軸行程 Z Stroke (mm)	50-550
Z軸行程荷重 Z Stroke Payload (kg)	22

型號表示方式 Ordering Method

XYTH760-F1-400-350-M-C-001



XYTH760-F1 尺寸圖 Size

F1 2D CAD 3D CAD

● CAD圖面可至www.toyorobot.com下載 ●

H (Z Stroke+420)

293.5

126.5

278.5

132.5

L (X Stroke+411)

211.5

117.5

154.5

85

97

191

X-Cable Chain

50 30

22 62

A-Detail View

2-Ø6√15 H7

8-M6√15

70 122 140

122 134

167.5 M*200 A 93.5

N-Ø9

182.5 M*200 A 78.5

140 170

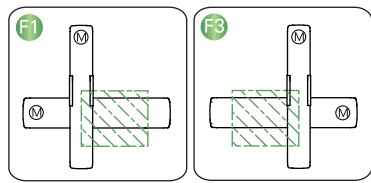
※1：原點回復時的移動範圍及機械極限的停止位置
(When the moving range return to origin, the stop position of table's movement range and mechanical limit.)

X軸行程 X Stroke (mm)	100	150	200	250	300	350	400	450	500	550	600	650	700	750	800	850	900	950	1000	1050	1100	1150	1200	1250
L	511	561	611	661	711	761	811	861	911	961	1011	1061	1111	1161	1211	1261	1311	1361	1411	1461	1511	1561	1611	1661
A	50	100	150	200	50	100	150	200	50	100	150	200	50	100	150	200	50	100	150	200	50	100	150	200
M	1	1	1	1	2	2	2	2	3	3	3	3	4	4	4	4	5	5	5	5	6	6	6	6
N	6	6	6	6	8	8	8	8	10	10	10	10	12	12	12	12	14	14	14	14	16	16	16	16
最高使用速度 Maximum Speed (mm/s)※4	1000																		900	800	700	600		

Z軸行程 Z Stroke (mm)	50	100	150	200	250	300	350	400	450	500	550
H	470	520	570	620	670	720	770	820	870	920	970
最高使用速度 Maximum Speed (mm/s)※4	500										

※4：最高使用速度代表該行程內可使用的最高安全速度。若超過此速度，滑台可能有嚴重共振產生。
(Maximum speed is refers to the highest safe speed that can be used in stroke, if more than the standard speed, table may produce serious resonance.)

連結方向 Combination Direction



配件規格 Accessories

X軸詳細規格 X-axis Detail Spec.	→P110	Y軸詳細規格 Y-axis Detail Spec.	-
Z軸詳細規格 Z-axis Detail Spec.	→P104	馬達廠牌選定 Motor Brand Options	→P430

- XYTH系列
- XYTH-A
 - XYTH-G
 - XYTH-P
 - XYTH-F