

ETH6M

單軸
1-axis

螺桿驅動 Ball Screw Drive

免費服務專線：大陸 400-875-0009 台灣 0800-800-893
Toll-Free Number China 400-875-0009 Taiwan 0800-800-893



- 最大行程 Maximum Stroke: 800mm
- 最高速度 Maximum Speed: 83mm/s
- 最大靜止轉距 Maximum Static Torque: 0.39 N.m
- 滾珠螺桿 Ball Screw: $\phi 12$ mm
- 直線滑軌 Linear Guide: 9.5X42-1支

型號表示方式 Ordering Method

ETH6M-L 5 - 100 - BC - 57 M - C 4 - M5 - 0001

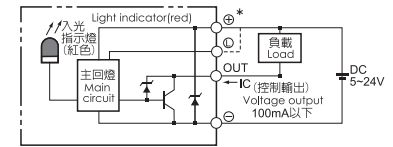
本體型號 Model	行程 Stroke 100-800mm 50間隔 50 mm Pitch	本體固定孔 Installation Hole 下鎖式 Install On Bottom M5 上鎖式 Install On Internal -
螺桿廠牌 Ball Screw Brand L 標準台製 T-Standard MIT	馬達位置 Motor Position BC 馬達外露 Motor Exposed BM 馬達下折 Motor On Lower Side BR 馬達右折 Motor On Right Side BL 馬達左折 Motor On Left Side	馬達廠牌 Motor Brand 多摩川 TS3617N3E8 東方 PK245-01A 三洋 103H5209-0440
螺桿導程 Ball Screw Lead 02 2mm 05 5mm 10 10mm	原點感應器 Home Sensor 外掛型 Out Side C 馬達側 Motor Side D 反馬達側 Opposite Motor Side 無 SENSOR No Sensor E 無 SENSOR No Sensor	端點極限感應器 Limit Sensor 外掛型 Out Side 3 1只 1 Pc 4 2只 2 Pc 無 SENSOR No Sensor 5 無 SENSOR No Sensor

基本仕様 Specification

性能	位置重複精度 Repeatability (mm)	±0.01		
	螺桿導程 Belt Lead (mm)	2	5	10
	最高速度 Maximum Speed (mm/s)	16	41	83
	最大可搬重量 Maximum Payload	水平使用 Horizontal (kg) 30	30	15
部品	垂直使用 Vertical (kg)	15	10	5
	定格推力 Rated Thrust (N)	854	341	170
	標準行程 Stroke Pitch (mm)	100-800mm/50間隔		
	激磁最大靜止轉距 Maximum Static Torque (N.m)	0.39		
	滾珠螺桿外徑 Ball Screw ϕ (mm)	C7 $\phi 12$		
	高剛性直線滑軌 High Rigidity Linear Guide (mm)	9.5X42		
	聯軸器 Coupling (mm)	7X6.35		
	原點感應器 Home Sensor	外掛 Outside	EE-SX672(NPN)	

*行程超過600時，會產生螺桿偏擺，此時請將速度調降

感應器接線圖<原點及端點> Sensor Layout



容許負載力距表N.m Allowable Overhang

(單位:mm) (Unit:mm)	(單位:mm) (Unit:mm)	(單位:mm) (Unit:mm)	(單位:N.m) (Unit:N.m)
水平安裝 Horizontal Installation	牆面安裝 Wall Installation	垂直安裝 Vertical Installation	水平使用時 Static Loading Moment
導程 5 Lead	導程 5 Lead	導程 5 Lead	MY 70(N) MP 80(N) MR 75(N)
導程 10 Lead	導程 10 Lead	導程 10 Lead	

搭配步進馬達一覽表 Stepping Motor Brand

廠牌 Brand	激磁最大靜止轉距 Maximum Static Torque	電源電壓 AC-Voltage	步進馬達型號 Stepper Motor Model	驅動器型號 Driver Model
多摩川 Tamagawa	0.39	DC24V	2相-TS3653N1E2	CD-2D34M 解析度200/400/800/1600
東方 Oriental	0.39	DC24V	2相-PK264-02A	CMD2120P 解析度200/400/800/1600/3200
三洋 Sanyo	0.39	DC24V	2相-103H7121-0140	US1D200P10 解析度200/400/800/1600/3200

- 應用例 Application
- 一般/螺桿仕樣 Standard Ball Screw
- 電機缸 Rod Type Actuator
- 一般/皮帶仕樣 Standard Belt Type
- 無塵/螺桿仕樣 Clean Room Ball Screw
- 無塵/皮帶仕樣 Clean Room Belt Type
- 線性馬達 Linear Motor
- 直交連結 Multi Axis
- 精密定位平台 Alignment Stage
- 參考資料 Reference

- 單軸 1 axis
- ETH
- ETH5M
- ETH6M
- ETH10
- ETH12
- ETH13
- ETH14
- ETH17
- ETH22

ETH6M

單軸
1-axis

馬達外露/馬達下折
Motor Exposed / Motor On Lower Side

馬達左折/馬達右折
Motor On Left Side / Motor On Right Side

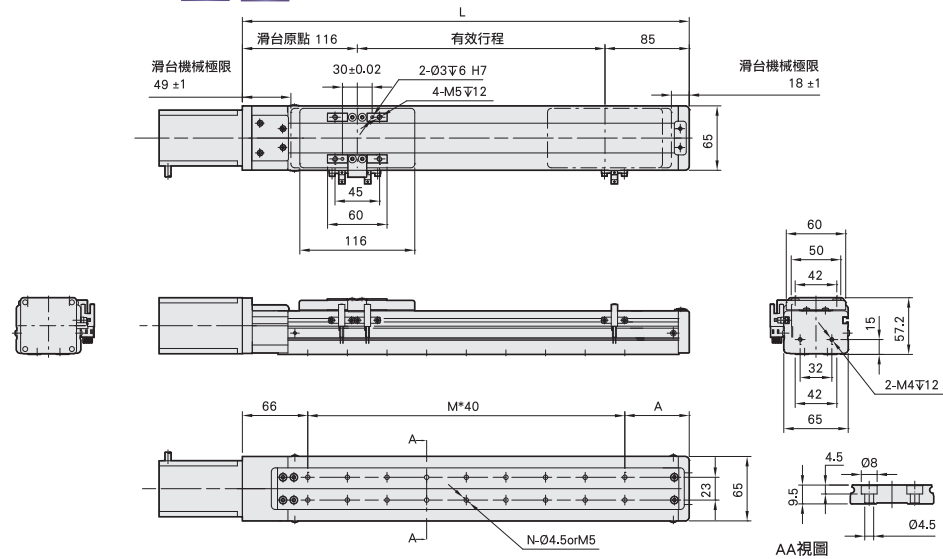
免費服務專線：大陸 400-875-0009 台灣 0800-800-893
Toll-Free Number China 400-875-0009 Taiwan 0800-800-893

BC 馬達外露 Motor Exposed



● CAD圖面可至www.toyorobot.com下載 ●

單位(mm)



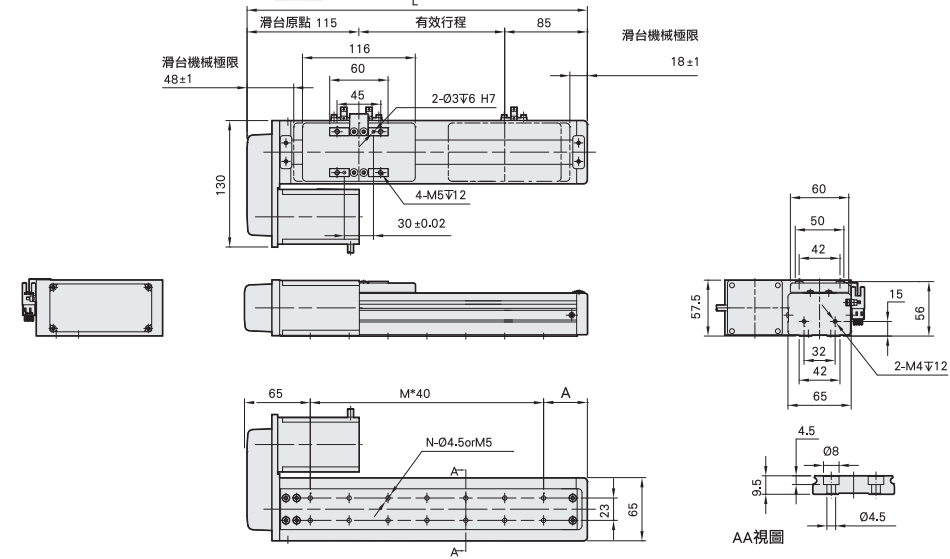
有效行程 stroke	100	150	200	250	300	350	400	450	500	550	600	650	700	750	800
L	301	351	401	451	501	551	601	651	701	751	801	851	901	951	1001
A	35	45	55	65	35	45	55	65	35	45	55	65	35	45	55
M	5	6	7	8	10	11	12	13	15	16	17	18	20	21	22
N	12	14	16	18	22	24	26	28	32	34	36	38	42	44	46
KG	2.7	2.8	3	3.2	3.4	3.6	3.7	3.9	4.1	4.3	4.4	4.6	4.8	5	5.1

BL 馬達左折 Motor On Left Side



● CAD圖面可至www.toyorobot.com下載 ●

單位(mm)



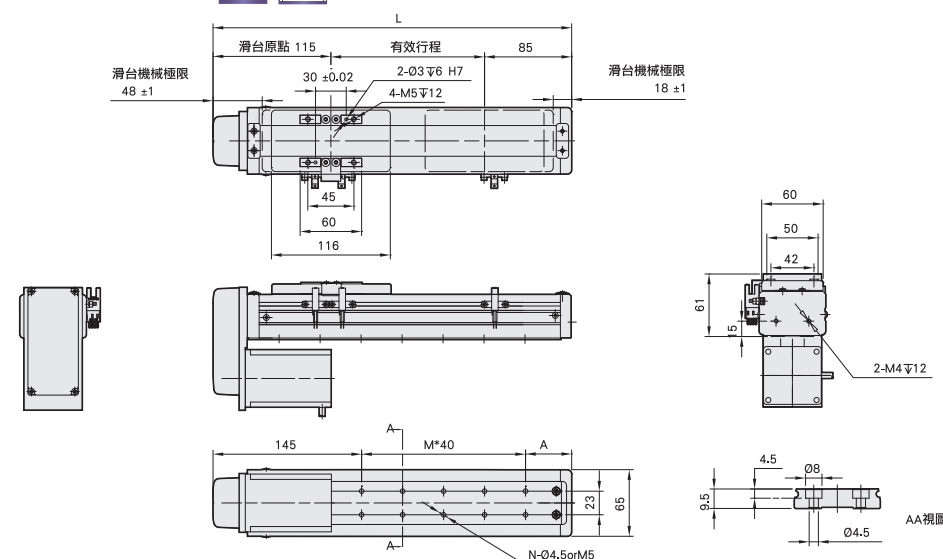
有效行程 stroke	100	150	200	250	300	350	400	450	500	550	600	650	700	750	800
L	300	350	400	450	500	550	600	650	700	750	800	850	900	950	1000
A	35	45	55	65	35	45	55	65	35	45	55	65	35	45	55
M	5	6	7	8	10	11	12	13	15	16	17	18	20	21	22
N	12	14	16	18	22	24	26	28	32	34	36	38	42	44	46
KG	2.7	2.8	3	3.2	3.4	3.6	3.7	3.9	4.1	4.3	4.4	4.6	4.8	5	5.1

BM 馬達下折 Motor On Lower Side



● CAD圖面可至www.toyorobot.com下載 ●

單位(mm)



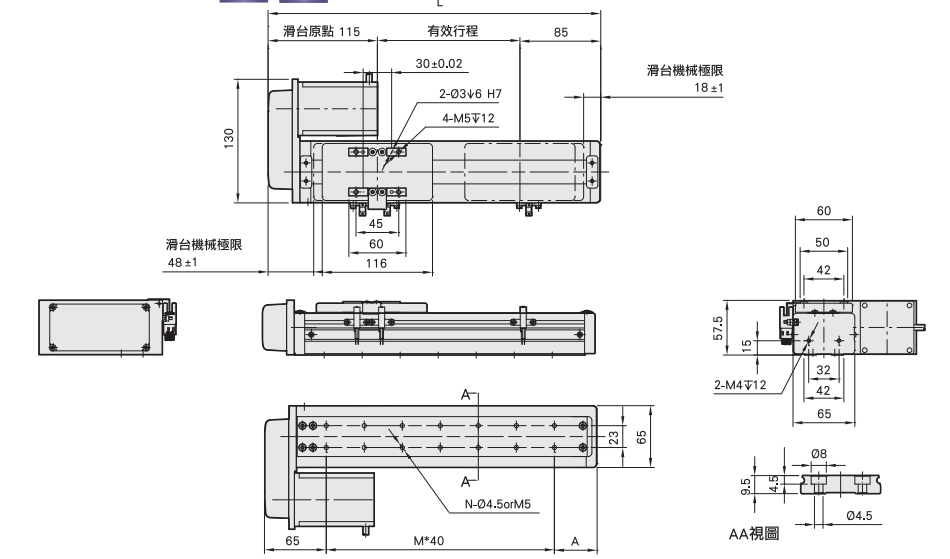
有效行程 stroke	100	150	200	250	300	350	400	450	500	550	600	650	700	750	800
L	300	350	400	450	500	550	600	650	700	750	800	850	900	950	1000
A	35	45	55	65	35	45	55	65	35	45	55	65	35	45	55
M	3	4	5	6	8	9	10	11	13	14	15	16	18	19	20
N	8	10	12	14	18	20	22	24	28	30	32	34	38	40	42
KG	2.7	2.8	3	3.2	3.4	3.6	3.7	3.9	4.1	4.3	4.4	4.6	4.8	5	5.1

BR 馬達右折 Motor On Right Side



● CAD圖面可至www.toyorobot.com下載 ●

單位(mm)



有效行程 stroke	100	150	200	250	300	350	400	450	500	550	600	650	700	750	800
L	300	350	400	450	500	550	600	650	700	750	800	850	900	950	1000
A	35	45	55	65	35	45	55	65	35	45	55	65	35	45	55
M	5	6	7	8	10	11	12	13	15	16	17	18	20	21	22
N	12	14	16	18	22	24	26	28	32	34	36	38	42	44	46
KG	2.7	2.8	3	3.2	3.4	3.6	3.7	3.9	4.1	4.3	4.4	4.6	4.8	5	5.1

應用例

一般/螺絲仕様
Standard Ball Screw

電氣缸
Rod Type Actuator

一般/皮帶仕様
Standard Belt Type

無塵/螺絲仕様
Clean Room Ball Screw

無塵/皮帶仕様
Clean Room Belt Type

線性馬達
Linear Motor

直交連結
Multi Axis

精密定位平台
Alignment Stage

參考資料
Reference

單軸
1 axis

ETH

ETH5M

ETH6M

ETH10

ETH12

ETH13

ETH14

ETH17

ETH22

ETH6M

單軸
1-axis

螺桿驅動 Ball Screw Drive

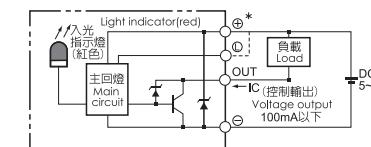
免費服務專線：大陸 400-875-0009 台灣 0800-800-893
Toll-Free Number China 400-875-0009 Taiwan 0800-800-893



基本仕様 Specification

性能	位置重複精度 Repeatability (mm)	±0.01			
	螺桿導程 Belt Lead (mm)	2	5	10	
	最高速度 Maximum Speed (mm/s)	100	250	500	
	最大可搬重量 Maximum Payload	水平使用 Horizontal (kg)	30	30	15
		垂直使用 Vertical (kg)	15	10	5
定額推力 Rated Thrust (N)	854	341	170		
部品	標準行程 Stroke Pitch (mm)	100-800mm/50間隔			
	AC伺服馬達容量 AC Servo Motor Output (w)	100			
	滾珠螺桿外徑 Ball Screw Ø (mm)	C7 φ12			
	高剛性直線滑軌 High Rigidity Linear Guide (mm)	9.5X42			
	聯軸器 Coupling (mm)	7X8			
	原點感應器 Home Sensor	外掛 Outside	EE-SX672(NPN)		

感應器接線圖<原點及端點> Sensor Layout



*行程超過600時，會產生螺桿偏擺，此時請將速度調降

容許負載力距表N.m Allowable Overhang

安裝方式	A	B	C
水平安裝 Horizontal Installation			
導程 5	10kg 374	33 109	
Lead	-	-	-
導程 10	3kg 624	125 335	
Lead	8kg 273	41 121	
Lead	15kg 216	24 77	
牆面安裝 Wall Installation			
導程 5	5kg 204	45 530	
Lead	10kg 72	0 245	
Lead	30kg 0	0 0	
導程 10	3kg 293	96 510	
Lead	8kg 89	14 210	
Lead	15kg 43	0 130	
垂直安裝 Vertical Installation			
導程 5	2kg 171	172	
Lead	4kg 73	74	
Lead	10kg 23	26	
導程 10	1kg 355	352	
Lead	2kg 165	165	
Lead	5kg 70	72	

水平使用時 Static Loading Moment

MY	70(N)
MP	80(N)
MR	75(N)

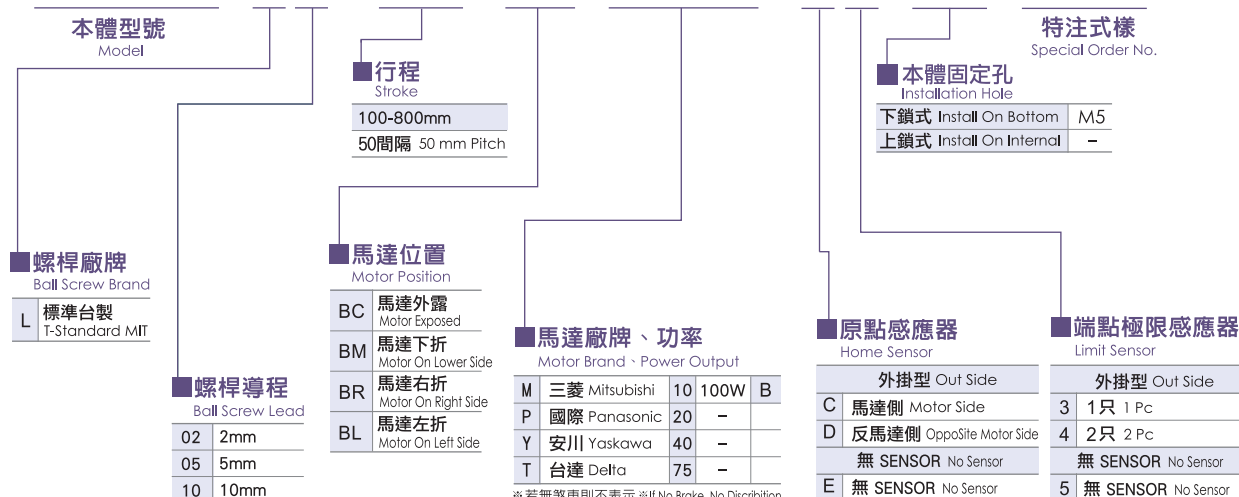
搭配伺服馬達一覽表 Suitable Motor Brand

廠牌 Brand	馬達記號 Mark	煞車有無 Brake	馬達容量 Watp	電源電壓 AC-Voltage	伺服馬達型號 Motor Model	驅動器型號 Driver Model
三菱 Mitsubishi	M	無煞車(水平仕様) No Brake (Horizontal Type)	100	220	HF-KP13	MR-J3-10A
		有煞車(垂直仕様) With Brake (Vertical Type)	100	220	HF-KP13B	MR-J3-10A
國際 Panasonic	P	無煞車(水平仕様) No Brake (Horizontal Type)	100	220	MSMD012P1S	MADDT1205
		有煞車(垂直仕様) With Brake (Vertical Type)	100	220	MSMD012P1T	MADDT1205
台達 Delta	T	無煞車(水平仕様) No Brake (Horizontal Type)	100	220	ECMA-C20401ES	ASD-B20121-B
		有煞車(垂直仕様) With Brake (Vertical Type)	100	220	ECMA-C20401FS	ASD-B20121-B

- 最大行程 Maximum Stroke **800mm**
- 最高速度 Maximum Speed **500mm/s**
- 馬達容量 Motor Output **100W**
- 滾珠螺桿 Ball Screw **φ12mm**
- 直線滑軌 Linear Guide **9.5X42-1支**

型號表示方式 Ordering Method

ETH6M-L 5 - 100 - BC - M10B - C 4 - M5 - 0001



- 應用例 Application
- 一般/螺桿仕様 Standard Ball Screw
- 電機缸 Rod Type Actuator
- 一般/皮帶仕様 Standard/Belt Type
- 無塵/螺桿仕様 Clean Room Ball Screw
- 無塵/皮帶仕様 Clean Room Belt Type
- 線性馬達 Linear Motor
- 直交連結 Multi Axis
- 精密定位平台 Alignment Stage
- 參考資料 Reference

ETH6M 單軸 1-axis

馬達外露/馬達下折 Motor Exposed / Motor On Lower Side

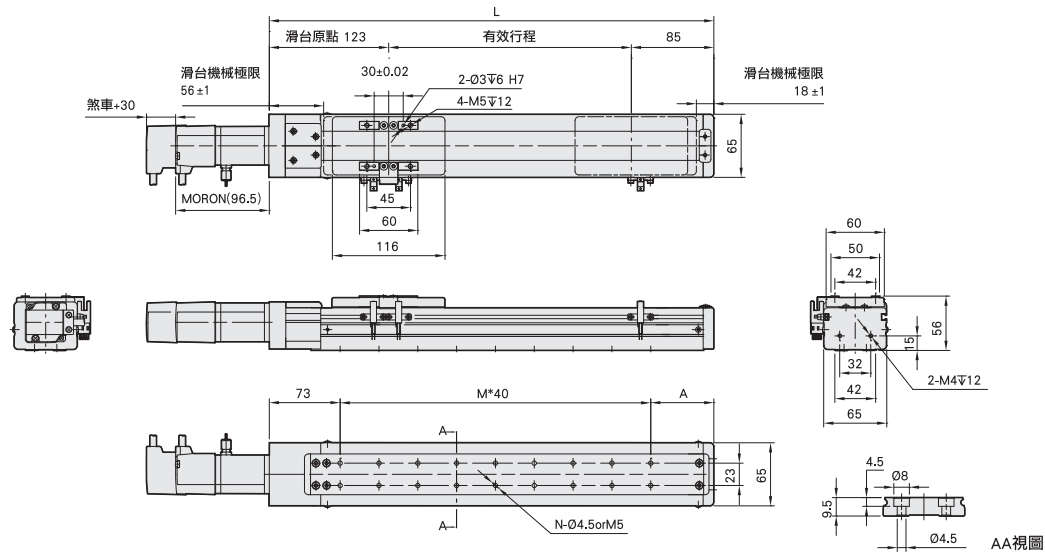
馬達左折/馬達右折 Motor On Left Side / Motor On Right Side

免費服務專線：大陸 400-875-0009 台灣 0800-800-893
Toll-Free Number China 400-875-0009 Taiwan 0800-800-893

BC 馬達外露 Motor Exposed

2D CAD 3D CAD CAD圖面可至www.toyorobot.com下載

單位(mm)

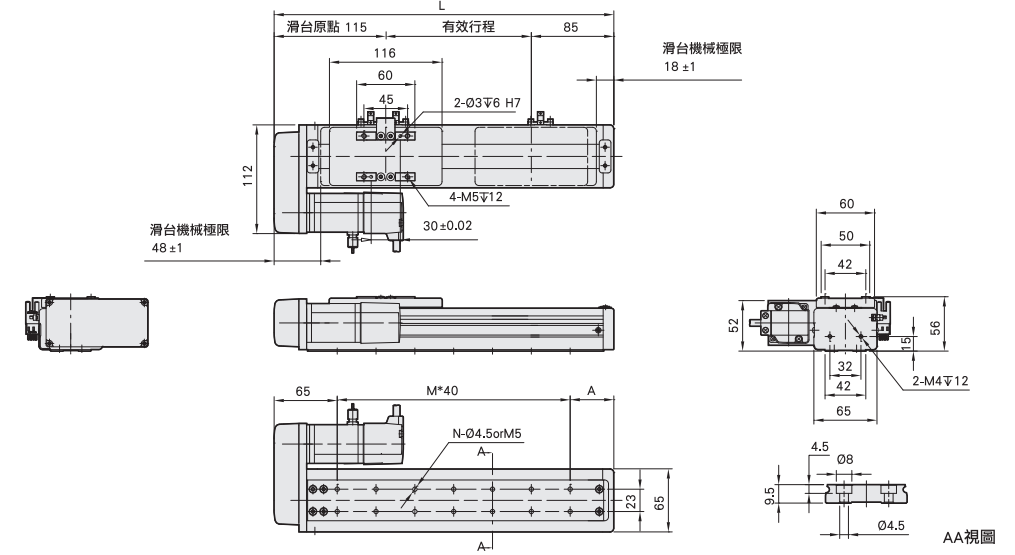


有效行程 stroke	100	150	200	250	300	350	400	450	500	550	600	650	700	750	800
L	308	358	408	458	508	558	608	658	708	758	808	858	908	958	1008
A	35	45	55	65	35	45	55	65	35	45	55	65	35	45	55
M	5	6	7	8	10	11	12	13	15	16	17	18	20	21	22
N	12	14	16	18	22	24	26	28	32	34	36	38	42	44	46
KG	2.7	2.8	3	3.2	3.4	3.6	3.7	3.9	4.1	4.3	4.4	4.6	4.8	5	5.1

BL 馬達左折 Motor On Left Side

2D CAD 3D CAD CAD圖面可至www.toyorobot.com下載

單位(mm)

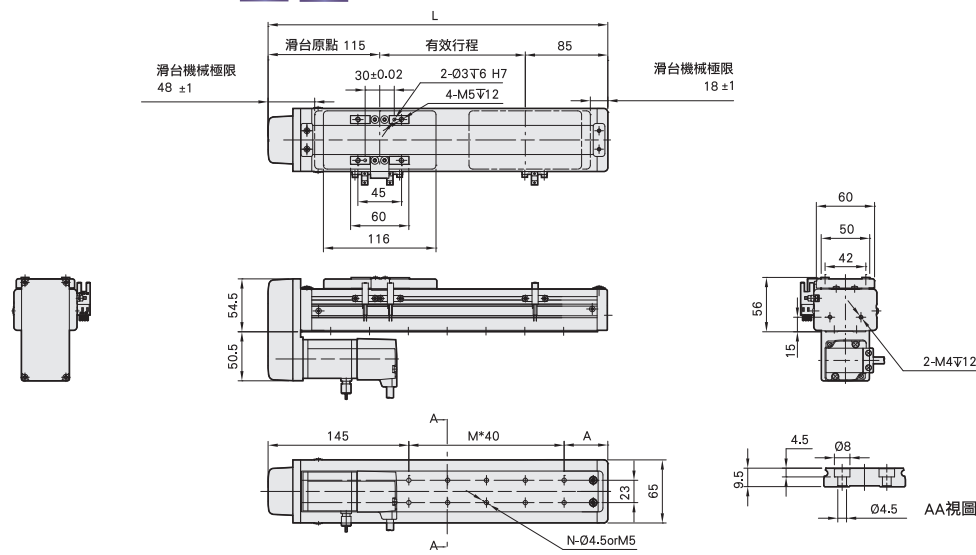


有效行程 stroke	100	150	200	250	300	350	400	450	500	550	600	650	700	750	800
L	300	350	400	450	500	550	600	650	700	750	800	850	900	950	1000
A	35	45	55	65	35	45	55	65	35	45	55	65	35	45	55
M	5	6	7	8	10	11	12	13	15	16	17	18	20	21	22
N	12	14	16	18	22	24	26	28	32	34	36	38	42	44	46
KG	2.7	2.8	3	3.2	3.4	3.6	3.7	3.9	4.1	4.3	4.4	4.6	4.8	5	5.1

BM 馬達下折 Motor On Lower Side

2D CAD 3D CAD CAD圖面可至www.toyorobot.com下載

單位(mm)

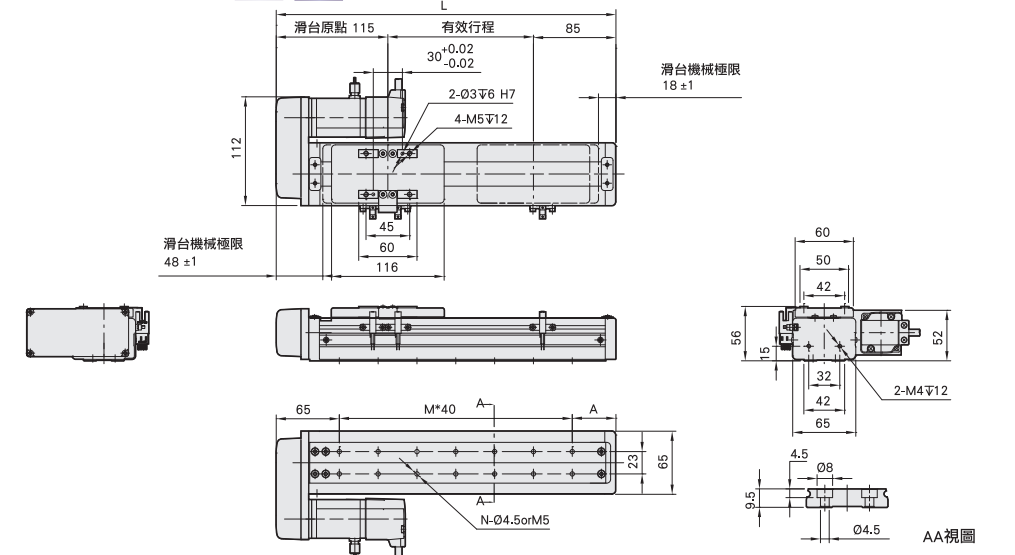


有效行程 stroke	100	150	200	250	300	350	400	450	500	550	600	650	700	750	800
L	300	350	400	450	500	550	600	650	700	750	800	850	900	950	1000
A	35	45	55	65	35	45	55	65	35	45	55	65	35	45	55
M	3	4	5	6	8	9	10	11	13	14	15	16	18	19	20
N	8	10	12	14	18	20	22	24	28	30	32	34	38	40	42
KG	2.7	2.8	3	3.2	3.4	3.6	3.7	3.9	4.1	4.3	4.4	4.6	4.8	5	5.1

BR 馬達右折 Motor On Right Side

2D CAD 3D CAD CAD圖面可至www.toyorobot.com下載

單位(mm)



有效行程 stroke	100	150	200	250	300	350	400	450	500	550	600	650	700	750	800
L	300	350	400	450	500	550	600	650	700	750	800	850	900	950	1000
A	35	45	55	65	35	45	55	65	35	45	55	65	35	45	55
M	5	6	7	8	10	11	12	13	15	16	17	18	20	21	22
N	12	14	16	18	22	24	26	28	32	34	36	38	42	44	46
KG	2.7	2.8	3	3.2	3.4	3.6	3.7	3.9	4.1	4.3	4.4	4.6	4.8	5	5.1

應用例
Standard Ball Screw 一般/螺桿仕様
Rod Type Actuator 電氣缸
Standard Belt Type 一般/皮帶仕様
Clean Room Ball Screw 無塵/螺桿仕様
Clean Room Belt Type 無塵/皮帶仕様
Linear Motor 線性馬達
Multi Axis 直交連結
Alignment Stage 精密定位平台
Reference 參考資料

單軸 1 axis
ETH
ETH5M
ETH6M
ETH10
ETH12
ETH13
ETH14
ETH17
ETH22