

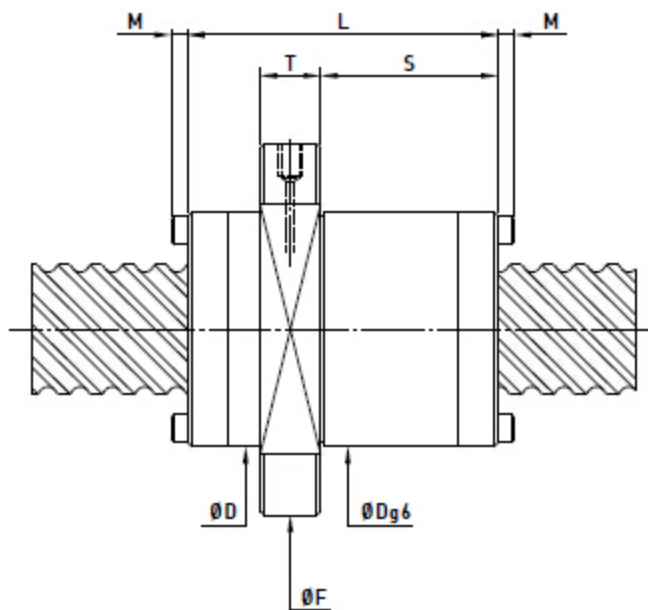
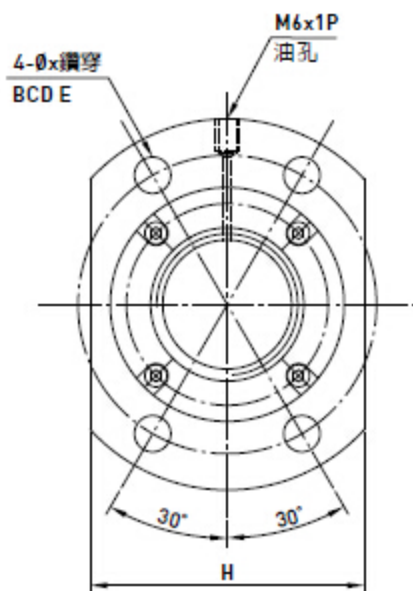
F

S

H

TYPE

◀ 高導程



型號	規格		珠徑	珠卷數	動負荷 C (kgf)	靜負荷 Co (kgf)	螺帽		法蘭			法蘭孔	接觸面長			
	公稱 外徑	導程					D	L	F	T	BCD-E	H	X	S	M	
16-16S2	16	16	3.175	1.8x2	710	1380	32	48	53	10	42	38	4.5	26	0	
16-16S4				1.8x4	1290	2760	33	48	58	10	45	38	6.6	26	0	
16-16S2				1.8x2	710	1380	39	48	62	10	50	46	5.5	27.5	0	
16-16S4				1.8x4	1290	2760	38	58	62	10	50	46	5.5	32.5	3	
20-20S2	20	20		3.969	1.8x2	800	1740	47	67	74	12	60	56	6.6	39.5	3
20-20S2					1.8x2	800	1740	47	67	74	12	60	56	6.6	39.5	3
20-20S4					1.8x4	1450	3480	58	85	92	15	74	68	9	48	0
20-20S2					1.8x2	800	1740	72	102	114	17	93	84	11	60	0
25-25S2	25	25	4.763		1.8x2	1210	2800	72	102	114	17	93	84	11	60	0
25-25S4					1.8x4	2190	5600	72	102	114	17	93	84	11	60	0
25-25S2					1.8x2	1210	2800	72	102	114	17	93	84	11	60	0
25-25S4					1.8x4	2190	5600	72	102	114	17	93	84	11	60	0
32-32S2	32	32		6.350	1.8x2	1720	4280	72	102	114	17	93	84	11	60	0
32-32S4					1.8x4	3110	8530	72	102	114	17	93	84	11	60	0
32-32S2					1.8x2	1720	4280	72	102	114	17	93	84	11	60	0
32-32S4					1.8x4	3110	8530	72	102	114	17	93	84	11	60	0
40-40S2	40	40	6.350		1.8x2	2810	7170	72	102	114	17	93	84	11	60	0
40-40S4					1.8x4	5100	14330	72	102	114	17	93	84	11	60	0
40-40S2					1.8x2	2810	7170	72	102	114	17	93	84	11	60	0
40-40S4					1.8x4	5100	14330	72	102	114	17	93	84	11	60	0